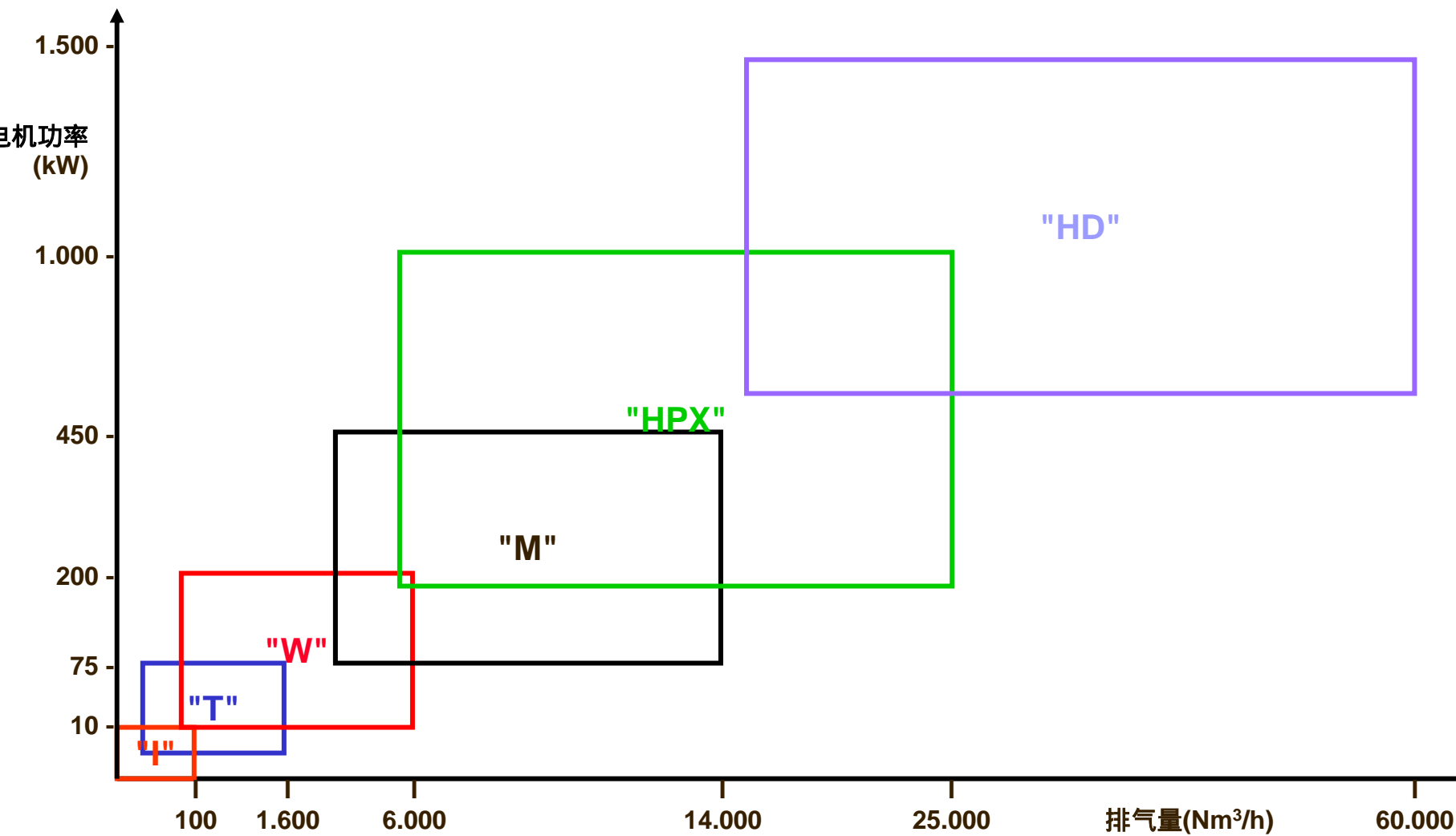


# 西亚特机械设备有限公司

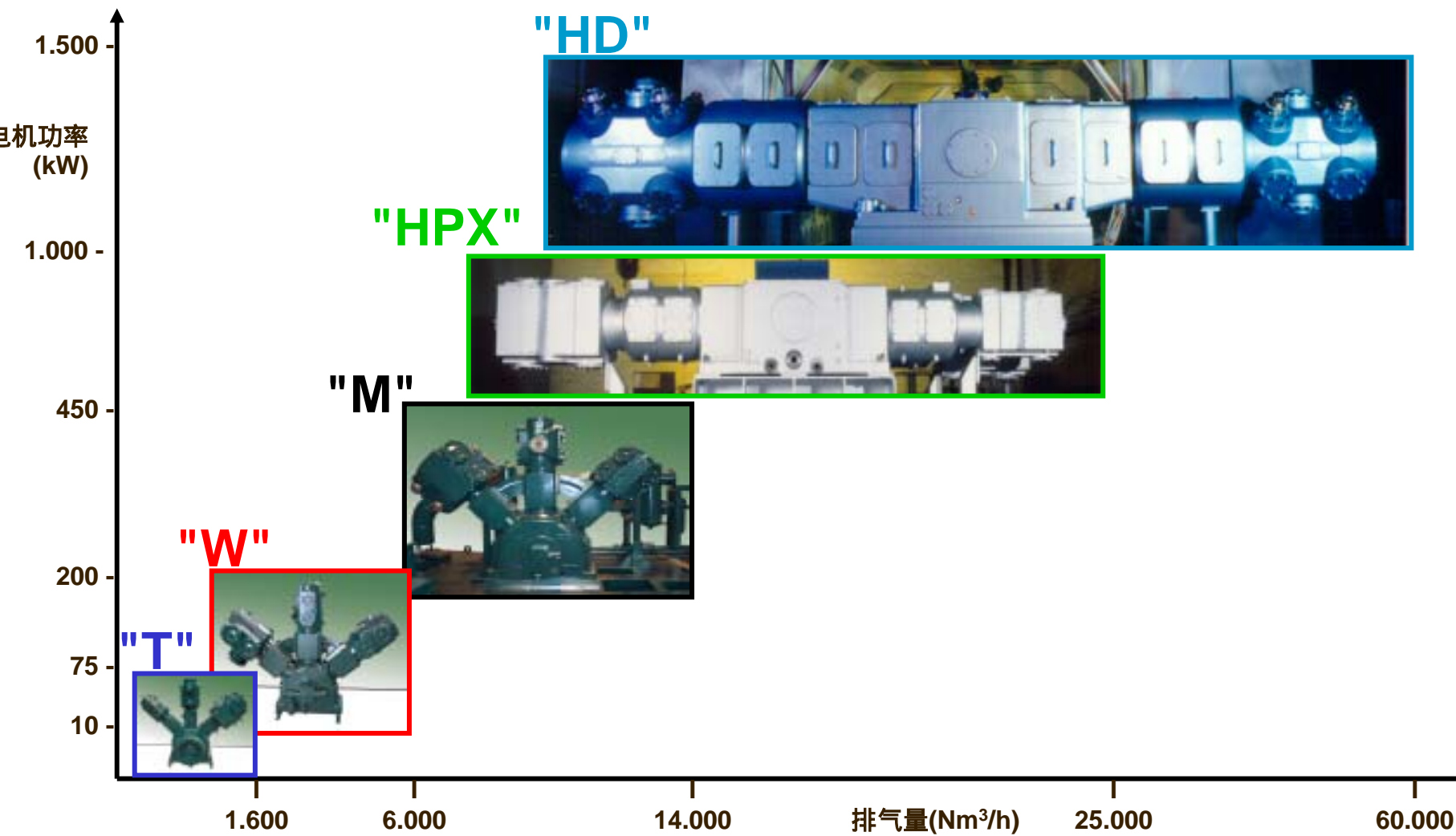
## API 618工艺气体压缩机概览



## 压缩机全部范围 (第1/4页)



# 压缩机主要范围概览 (第2/4页)



## 压缩机主要数据范围 (第3/4页)

结构	最大功率 (kW)	最大活塞杆 负荷 N	冲程 mm	十字头	转速 最小/最大 rpm	最大汽缸 内径 mm
"I"	10	6.000	50	1	300/1.000	130
"T"	75	15.000	100	1 / 2 / 3	300/1.200	220
"W"	200	45.000	100	1 / 2 / 3	300/1.200	410
"M"	450	80.000	150	1 / 2 / 3	300/750	630
"HPX2"	600	115.000	165-200	2	300/750	660
"HD2"	800	207.000	165-275	2	300/750	850
"HPX4"	1.000	115.000	165-200	4	300/750	660
"HD4"	1.500	207.000	165-275	4	300/750	850

## 压缩机产品系列 (第4/4页)

---

### 立式往复压缩机

"V"型和"W"型结构往复压缩机

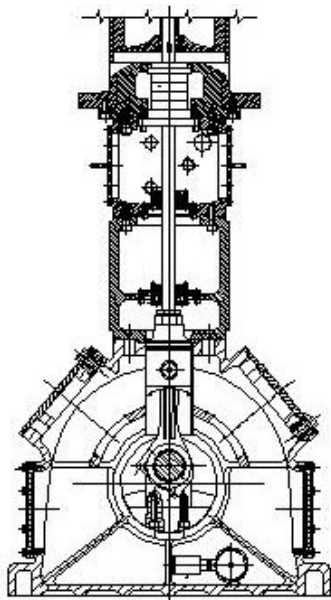
水平对称平衡往复压缩机

- 最大功率：可达1.500 kW
- 最大压力：350 Bar
- 最大排气量：60.000 m<sup>3</sup>/h

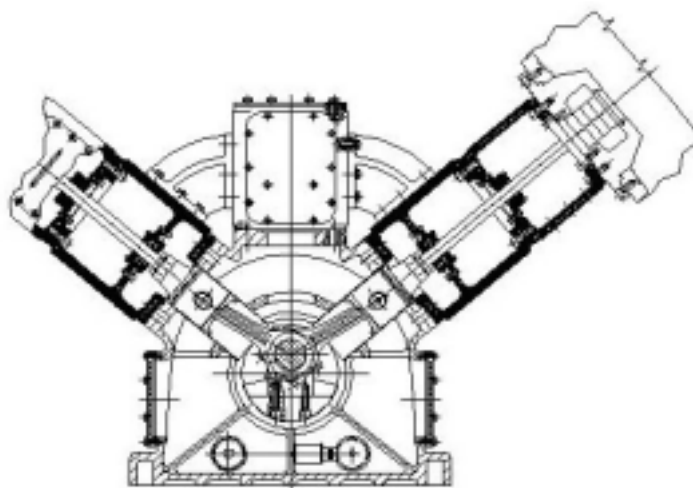
# 压缩机结构

## "T" - "W" - "M"

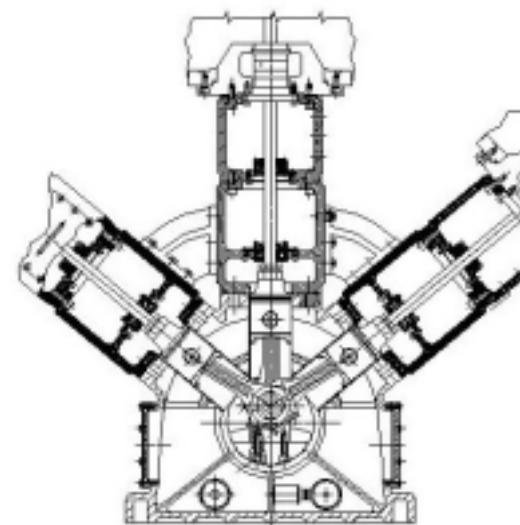
立式气缸  
(“T”、“W”和“M”型)



“V”型配置  
(“T”、“W”和“M”型)

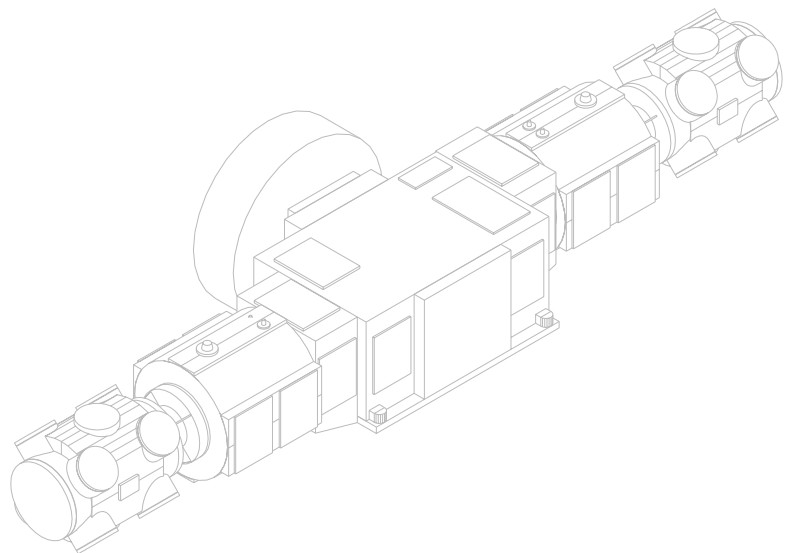


“W”型配置  
(“T”、“W”和“M”型)



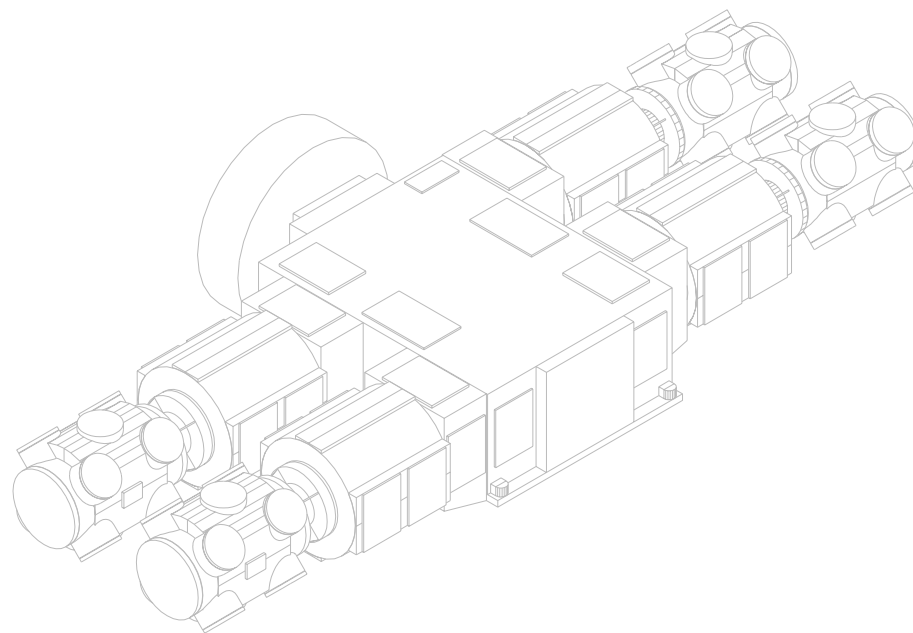
# 压缩机结构

## "HPX" - "HD"



水平对称平衡式  
两个十字头

平衡对置卧式  
四个十字头



## 工作参数 (第1/2页)

---

压缩气体：

各种气体，包括 $O_2$ 、 $H_2$ 、 $C_2H_2$ 、 $NH_3$ 、 $CO$ 、 $CO_2$ （饱和）

气体入口露点：干氮

气体入口温度：最低可达 $-150\text{ }^\circ\text{C}$  ( $-238\text{ }^\circ\text{F}$ )



## 工作参数 (第2/2页)

---

### 无油润滑压缩机

压缩级数：最高6级

输出压力：

- 无油时为100 Bar (1.450 psi)
- 微油并使用PTFE环时为200 Bar (2.900 psi)
- 有油使用润滑时至350 Bar (5.000 psi)